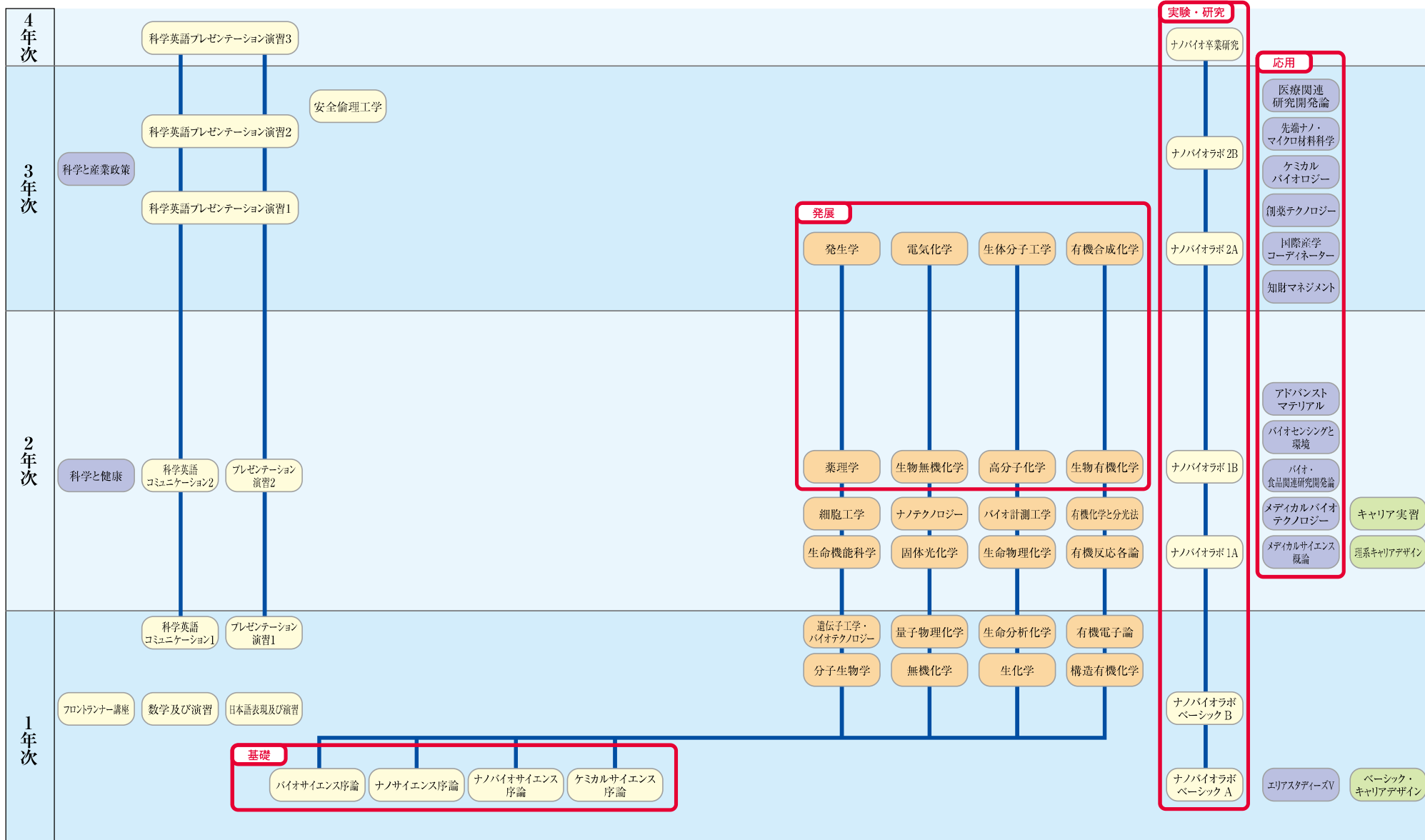


卒業



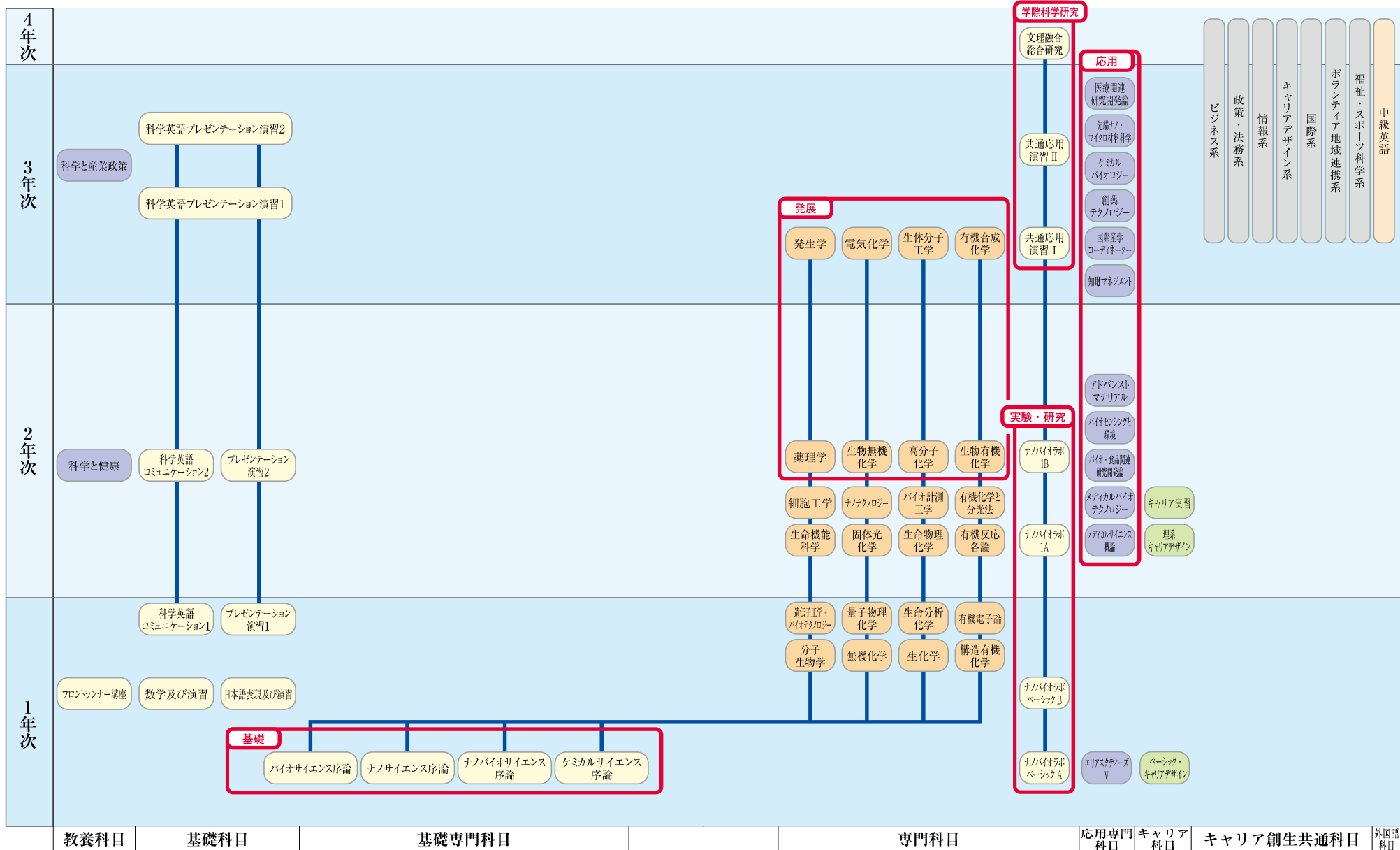
教養科目 基礎科目 基礎専門科目 専門科目 応用専門科目 キャリア科目

必修科目 選択必修科目 A 群 選択必修科目 B 群 キャリア科目

フロンティアサイエンス学部

フロンティアサイエンス学部

卒業



- ビジネス系
- 政策・法務系
- 情報系
- キャリアデザイン系
- 国際系
- ホランテア地域連携系
- 福祉・スポーツ科学系
- 中級英語

教養科目	基礎科目	基礎専門科目	専門科目	応用専門科目	キャリア科目	キャリア創生共通科目	外国語科目
------	------	--------	------	--------	--------	------------	-------

- 必修科目
- 選択必修科目A群
- 選択必修科目B群
- キャリア科目

フロンティアサイエンス学部

フロンティアサイエンス学部